

S
I
M
U
L
A
D
O



sesf
Educação com Qualidade e Visão no Futuro

3º Simulado Bimestral

8º Ano

3º Dia – 16/Setembro/16

- Matemática
- História

Aluno (a): _____

Matemática

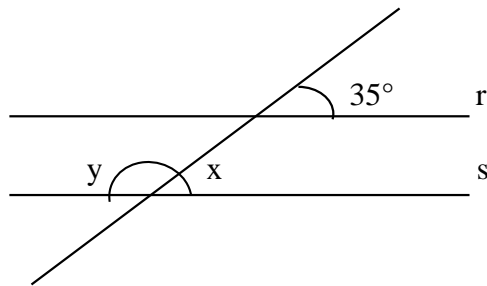
1 – Um concurso público possui o seguinte critério de pontuação: serão considerados 5 pontos positivos para cada exercício correto e 3 pontos negativos para cada errado. Após responder 50 exercícios, um candidato obteve 130 pontos. Quantos exercícios o candidato acertou?

- A) 35
- B) 30
- C) 25
- D) 15

2 – Na promoção de uma loja, uma calça e uma camiseta custam R\$ 55,00. Comprei 3 calças e 2 camisetas e paguei o total de R\$ 140,00. O preço de cada calça e de cada camiseta, respectivamente, é:

- A) R\$ 35,00 e R\$ 20,00
- B) R\$ 20,00 e R\$ 35,00
- C) R\$ 25,00 e R\$ 30,00
- D) R\$ 30,00 e R\$ 25,00

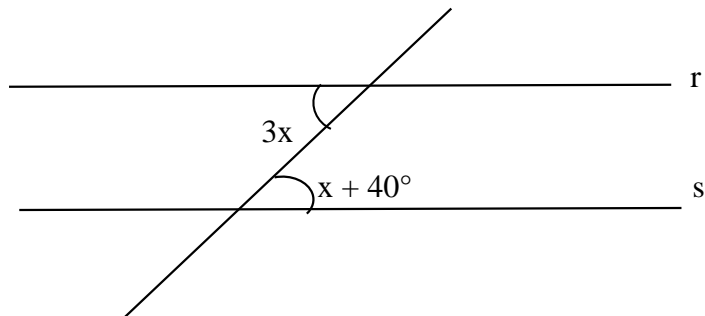
3 – Sabendo que $r \parallel s$, determine a medida dos ângulos indicados pelas letras.



Então,

- A) $x = y = 35^\circ$
 - B) $x = 35^\circ$ e $y = 325^\circ$
 - C) $x = 35^\circ$ e $y = 145^\circ$
 - D) $x = 145^\circ$ e $y = 215^\circ$
-

Observe a figura abaixo. Sabendo que $r \parallel s$ responda as questões de nº 4, nº 5 e nº 6.



4 – Os ângulos indicados na figura são chamados:

- A) Ângulos opostos pelo vértice.
- B) Ângulos Alternos internos.
- C) Ângulos Alternos externos.
- D) Ângulos correspondentes.

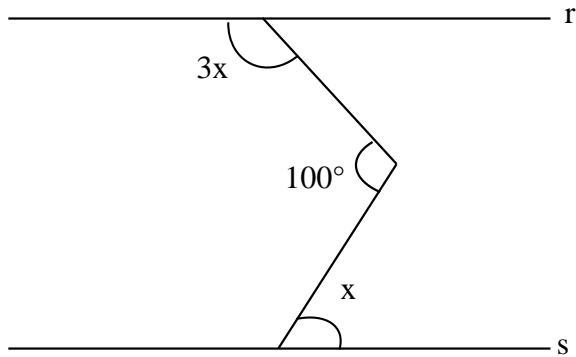
5 – O valor de x é:

- A) 15°
- B) 20°
- C) 25°
- D) 30°

6 – Os ângulos indicados na figura são iguais a:

- A) 45°
 - B) 60°
 - C) 75°
 - D) 90°
-

7 – Na figura, as retas r e s são paralelas.

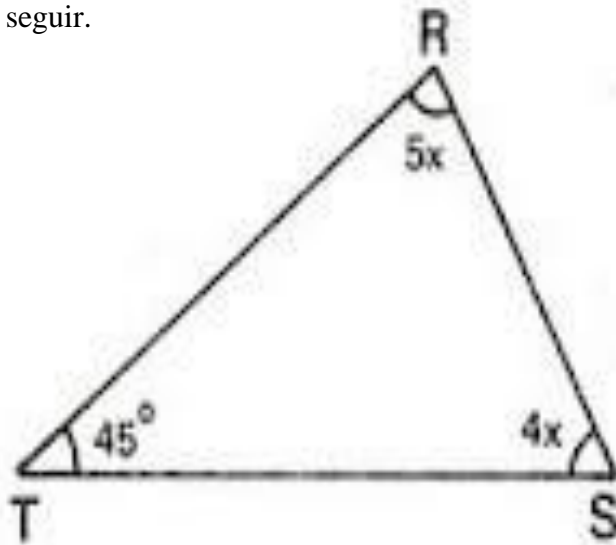


O valor de x é:

- A) 25°
- B) 35°
- C) 40°
- D) 45°

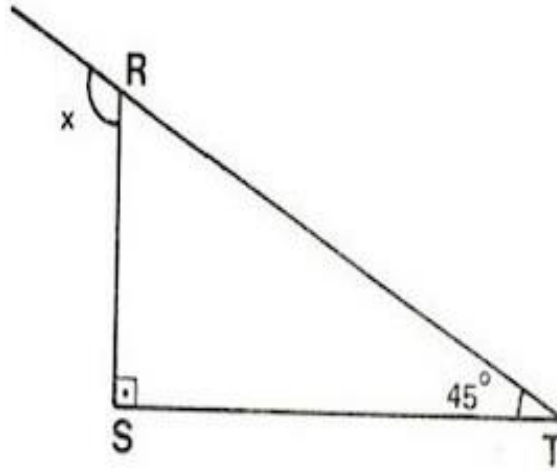
8 – Calcule o valor de x no triângulo a seguir.

- A) $x = 8^\circ$
- B) $x = 10^\circ$
- C) $x = 12^\circ$
- D) $x = 15^\circ$



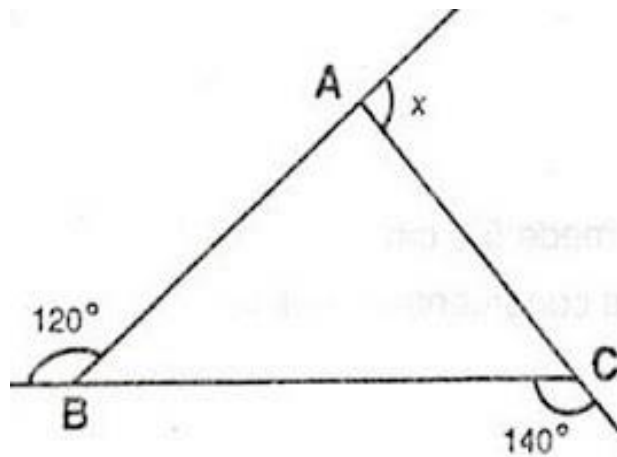
9 – Sobre o triângulo ao lado podemos afirmar que:

- A) é retângulo e x é igual a 135° .
- B) é escaleno e x é igual a 120° .
- C) é isósceles e x é igual a 45° .
- D) Nenhuma das alternativas anteriores.



10 – O valor de x no triângulo ao lado é:

- A) 120°
- B) 110°
- C) 100°
- D) 90°



História

11 - Sobre a chamada Inconfidência Mineira, a historiadora Cristina Leminski afirmou: Sem a derrama, o movimento esvaziava-se. Para a população em geral, se a derrama não fosse imposta, não fazia grande diferença se Minas era ou não independente. O movimento era fundamentalmente motivado por interesses, não por ideais. [...]. A prisão dos homens mais eminentes de Vila Rica provocou [...] alvoroço na cidade [...] e o visconde de Barbacena foi obrigado a admitir que a tentativa de manter sigilo sobre o processo era inútil.

LEMINSKI, Cristina. TIRADENTES E A CONSPIRAÇÃO DE MINA GERAIS. São Paulo: Scipione, 1994. p. 59-64.

O movimento do século XVIII abordado nesse fragmento textual relaciona-se com a:

- A) pretensão das lideranças de Vila Rica, principais beneficiadas com a arrecadação tributária portuguesa.
- B) repercussão da Revolução Francesa no seio da elite intelectual colonial da região aurífera nas Minas Gerais.
- C) exploração tributária feita pela metrópole sobre os colonos portugueses, no contexto da crise do antigo sistema colonial.
- D) revolta desencadeada pela decisão da Coroa de instalar Casas de Fundição, com o propósito de cobrar o quinto.

12 - Sobre o processo de Independência deflagrado no Brasil em 1822, que implementou o Primeiro Reinado, é possível dizer que:

- A) Dom Pedro antecipou-se à estratégia de seu irmão, D. Miguel, que também queria ser imperador do Brasil.
 - B) foi um processo deflagrado no Brasil após a morte de D. João VI.
 - C) foi um processo coordenado pelos revolucionários latino-americanos, como Bartolomé Mitre e Simon Bolívar.
 - D) foi um reflexo da Revolução Liberal do Porto (1820), que exigiu o retorno de D. João VI para Portugal.
-

13 - Indique quais desses acontecimentos inspiraram a Conjuração Baiana.

- A) A Viradeira, em Portugal.
- B) A Independência do Haiti.
- C) A expulsão dos holandeses do Brasil.
- D) A União Ibérica.

14 - O Bloqueio Continental, decretado por Napoleão, tinha como um de seus principais objetivos:

- A) dificultar o comércio britânico, levando a Inglaterra à crise econômica.
- B) impedir a vinda da Família Real portuguesa para o Brasil.
- C) facilitar a invasão da Espanha.
- D) dificultar ao Império austríaco a aquisição de mercadorias.

15 - "... quando o príncipe regente português, D. João, chegou de malas e bagagens para residir no Brasil, houve um grande alvoroço na cidade do Rio de Janeiro. Afinal era a própria encarnação do rei (...) que aqui desembarcava. D. João não precisou, porém, caminhar muito para alojar-se. Logo em frente ao cais estava localizado o Palácio dos Vice-Reis". (Lilia Schwarcz. As Barbas do Imperador.)

O significado da chegada de D. João ao Rio de Janeiro pode ser resumido como:

- A) decorrência da loucura da rainha Dona Maria I, que não conseguia se impor no contexto político europeu.
- B) fruto das derrotas militares sofridas pelos portugueses ante os exércitos britânicos e de Napoleão Bonaparte.
- C) inversão da relação entre metrópole e colônia, já que a sede política do império passava do centro para a periferia.
- D) alteração da relação política entre monarcas e vice-reis, pois estes passaram a controlar o mando a partir das colônias.

BOA SORTE!!!